



**Electrolux**  
PROFESSIONAL

## Moduláris főzőberendezések 900XP Fél modulós gázüzemű asztali tűzhely

TERMÉK #

MODELL #

NÉV #

SIS #

AIA #



391022 (E9HOGD1000)

Fél modulós gázüzemű  
tűzhely lágycél lappal

### Rövid leírás

#### Termék szám

Nagy hatékonyságú, 8kW-os rm. acél égőfej önstabilizáló lánggal. Nagy méretű, lágycél főzőfelület. A különböző méretű edényeket emelgetés nélkül helyezhetjük egyik helyről a másikra a főzőfelületen. A külső panelek rozsdamentes acélból készültek. A fedlap 20/10 rozsdamentes acélból készült. Hézagmentes illeszkedés a derékszögű oldalaknak köszönhetően.

### Fő jellemzők

- 8kW-os gázégőfejek.
- Lágycél, sima főzőfelület, melynek egyszerű a tisztítása.
- Minden égőfejnek 4 lángvonalra van.
- Piezo gyújtás.
- A főzőfelületen különböző hőmérsékletű zónák érhetőek el, ezáltal széleskörű főzési folyamatokat lehet véghez vinni.
- Különböző méretű edények használhatóak egy időben, a nagy méretű felületnek köszönhetően.
- Az edényeket emelés nélkül lehet mozgatni a főzőlapon.
- Minden fő alkatrész előlről elérhető, így egyszerű a karbantartás.
- Vízálló kezelői gombok.
- Alsó tárolószekrényre helyezhető.

### Konstrukció

- A készülék 930 mm mélységű, amely nagy munkafelületet biztosít.
- Scotch Brite felületkezeléssel ellátott külső, rozsdamentes acél panelek.
- Hézagmentes illeszkedés a derékszögű oldalaknak köszönhetően. Nincs ételcsapda, a szennyeződések nem tudnak megragadni.
- IPX5 vízállósági szint.

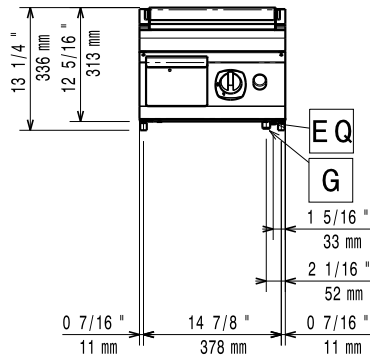
### Opcionális tartozékok

- Tömítő egységcsomag PNC 206086   
illesztésekhez
- Égéstermék visszaáramlás gátló, 120 mm átmérőjű PNC 206126
- Illesztőgyűrű füstgáz lecsapatóhoz, 120 mm átmérőjű PNC 206127
- Tartóelem hídba szereléshez, 800 mm PNC 206137
- Tartóelem hídba szereléshez, 1000 mm PNC 206138
- Tartóelem hídba szereléshez, 1200 mm PNC 206139
- Tartóelem hídba szereléshez, 1400 mm PNC 206140
- Tartóelem hídba szereléshez, 1600 mm PNC 206141
- Tartóelem hídba szereléshez, 400 mm PNC 206154
- Vízvételi hely lengőkaros PNC 206289   
kifolyóval (a vízszlop hosszabbító nem alap tartozék)

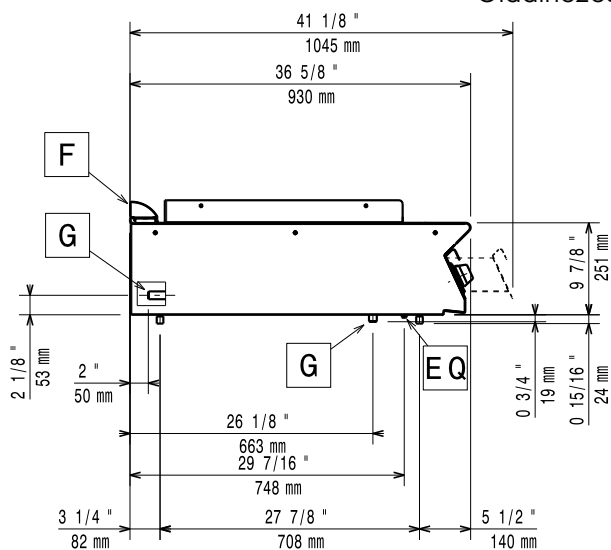
Jóváhagyás

- Vízoszlop hosszabbítás, 900-as sorozathoz PNC 206290
- Kémény felhajtás, 400mm PNC 206303
- Füstgáz lecsapató 1/2 modulhoz, d= 120 mm PNC 206310
- Kémény rácsháló, 400mm (700XP/900) PNC 206400
- Oldalsó fogantyú jobb/bal PNC 216044
- Elülső fogantyú, 400 mm PNC 216046
- Elülső fogantyú, 800 mm PNC 216047
- Elülső fogantyú, 1200 mm PNC 216049
- Elülső fogantyú, 1600 mm PNC 216050
- Széles fogantyú - adagoló, 400mm PNC 216185
- Széles fogantyú - adagoló, 800mm PNC 216186
- 2 oldalpanel asztali készülékekhez PNC 216278
- Pengék lekerekített oldallal, multifunkciós készülékhez való kaparóhoz PNC 921694
- Nyomásszabályzó gázüzemű készülékekhez PNC 927225

Előlnézet

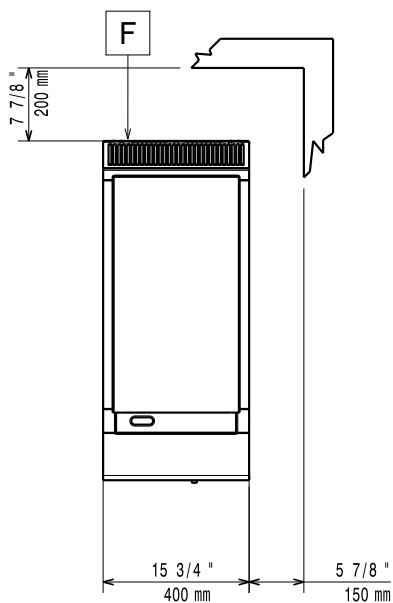


Oldalnézet



EQ = Ekvipotenciális csavar  
 G = Gázcsatlakozás

Felülnézet



## Gáz

Natural gas - Pressure:	391022 (E9HOGD1000)	7" w.c. (17.4 mbar)
Gázteljesítmény:		8 kW
Standard gáz típus:		Földgáz
Opcionális gáztípus:		LPG;Földgáz
Gáz bemenet:		1/2"

## Technikai információ:

Főzőfelület mélysége:	
Főzőfelület szélessége:	
Működési hőmérséklet MIN:	
Működési hőmérséklet MAX:	
Nettó súly:	53 kg
Szállítási súly:	60 kg
Szállítási magasság:	520 mm
Szállítási szélesség:	460 mm
Szállítási mélység:	1020 mm
Szállítási térfogat:	0.24 m <sup>3</sup>
Tanúsítvány	N9RG

If appliance is set up or next to or against temperature sensitive furniture or similar, a safety gap of approximately 150 mm should be maintained or some form of heat insulation fitted.